

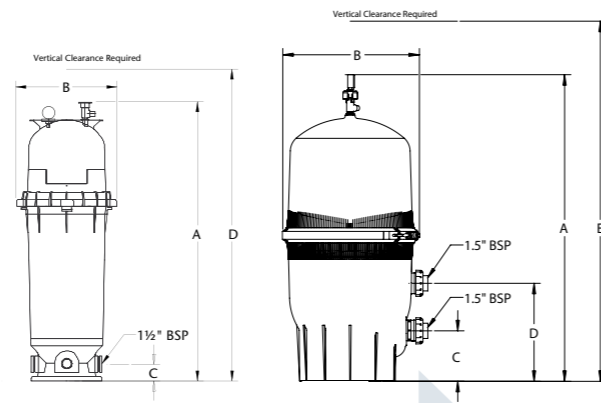
# Clean & Clear™ Clean & Clear™ Plus

# Clean & Clear™ Clean & Clear™ Plus



Model Modèle Model Modello Clean & Clear™	Recommended flow rate Débit recommandé Aanbevolen debiet Durchflussmenge Caudal recomendado Portata raccomandada (m³/h)	Filter Area Surface filtrante Filteroppervlakte Filterfläche Área filtraciOn Area superficiele (m²)	Clearance distance Hauteur d'ouverture Inbouwhoogte Öffnungshöhe Distancia apertura Altezza per manutenzione (mm)	Replacement elements Cartouche de remplacement Vervangpatroon Ersatzkartusche Cartucho de repuesto Cartuccia di sostituzione
H-16-0314	5,7	4,7	762	H-RAF173213
H-16-0315	8,5	7,0	991	H-RAF173214
H-16-0316	11,4	9,3	1550	H-RAF173215
H-16-0317	17,0	13,9	1930	H-RAF173216
H-16-0318	22,7	18,6	1930	H-RAF173217
<b>Clean &amp; Clear™ Plus</b>				
H-16-0310	27,3	22,3	1422	H-RAF173572
H-16-0340	29,8	29,7	1575	H-RAF173573
H-16-0301	32,0	39,0	1727	H-RAF173576
H-16-0332	34,0	48,3	1880	H-RAF173578

Model Clean & Clear™	A	B	C	D	E
H-16-0314	457	394	70	762	
H-16-0315	648	394	70	991	
H-16-0316	838	394	70	1550	
H-16-0317	1029	394	70	1930	
H-16-0318	1029	394	70	1930	
<b>Clean &amp; Clear™ Plus</b>					
H-16-0310	940	546	203	394	1422
H-16-0340	1092	546	203	394	1575
H-16-0301	1244	546	203	394	1727
H-16-0332	1422	546	203	394	1880



**Pentair Water Belgium bvba**  
Industriepark Wolfstee, Toekomstlaan 30, B-2200 Herentals (Belgium)  
TEL: +32 14 25 99 11 • FAX: +32 14 25 99 25

**Pentair Water Germany GmbH**  
Rübgrund 9B, 64347 Griesheim (Germany)  
TEL: +49 6155 84170 • FAX: +49 6155 841799

**Pentair Water Middle East**  
Apt.# 404, Al Buhaira Building - Corniche Street, Al Buhaira - Al Majaz, P.O. Box: 32789, Sharjah - UAE • TEL: +971 65 72 05 52 • FAX: +971 65 72 05 53

**Pentair Water South Africa**  
24 Vuurslag Street - Spartan, ext. 7 - 1619 Kempton Park (South Africa)  
TEL: +27 113 921 177 • FAX: +27 118 183 710  
e-mail: poolemea@pentair.com • website:www.pentairpooleurope.com

01-11

## Cartridge Filters



Looking for top-end filter performance with the lowest maintenance?

Then you should be looking towards cartridge filtration. The Clean & Clear™ and Clean & Clear™ Plus filters combine top-end filter performance with low maintenance. This dependable design uses special filter elements to strip tiny particles from your pool water... particles as small as 30 microns. (An average grain of beach sand is 1000 microns!) Our four-cartridge design (only Clean & Clear™ Plus) provides maximum filter surface area to capture more dirt and extend time between cleaning. And cleaning is a breeze. Open the top. Remove the cartridges, hose them off and your filter is ready to go again.

### Features:

- Corrosion resistant fiberglass-reinforced polypropylene tank with superior strength and reliability
- Secure clamp ring for safe and easy access to cartridges and internal parts (only Clean & Clear™ Plus)
- Lock ring with spring-loaded safety latches (only Clean & Clear™)
- Single-piece base and body for strength, stability and years of dependable service
- Large drain for quick servicing
- Bulkhead fittings for easy installation
- High Flow™ manual air relief valve and internal air relief
- 2" plumbing for maximum flow (with adaptors 50mm slip fit)
- Rated for 3,5 bar maximum operation



## Filtres à cartouches

Vous recherchez des filtres haut de gamme et performants, exigeant une maintenance minimale ?

Alors, vous devriez vous pencher sur la filtration à cartouche. Les filtres Clean & Clear™ et Clean & Clear™ Plus combinent une performance haut de gamme et une maintenance minimale. Cette méthode éprouvée emploie des éléments tissés en polyester pour épurer sans effort et efficacement les particules en suspension dans l'eau de la piscine... des particules aussi fines que 30 microns. (Un grain de sable de plage est de 1000 microns!) Notre modèle à quatre cartouches (seulement Clean & Clear™ Plus) fournit un surface de filtration maximale pour piéger plus de saletés et rallonger les intervalles entre les nettoyages. Et le nettoyage est un jeu d'enfant. Ouvrez le couvercle. Enlevez la cartouche. Nettoyez-la. C'est fait.

### Caractéristiques:

- Cuve en polypropylène anticorrosion, renforcée en fibre de verre, offrant plus de robustesse et une fiabilité supérieure
- Collier de serrage de sécurité pour un accès facile et sûr aux cartouches et pièces internes (seulement Clean & Clear™ Plus)
- Anneau de sécurité avec loquet de sécurité verrouillé par ressort (seulement Clean & Clear™)
- Base et corps d'une seule pièce pour assurer robustesse, stabilité et des années de fonctionnement fiable
- Grands diamètres pour un entretien rapide
- Traversées de paroi pour un montage facile
- Purge d'air manuelle High Flow™ et purge d'air interne
- Tuyauterie de 2" pour un débit maximum (incl. adaptateurs avec assemblage collé de 50mm)
- Max. pression de service: 3,5 bar

# Clean & Clear™ Clean & Clear™ Plus

# Clean & Clear™ Clean & Clear™ Plus



## Kartuschenfilter

Suchen Sie erstklassige Filterleistung bei gerinstmöglicher Wartung ?

Dann ist ein Kartuschenfilter genau das Richtige. Die Kartuschenfilter Clean & Clear™ und Clean & Clear™ Plus verbinden erstklassige Filterleistung bei geringstmöglicher Wartung. Dieses bewährte Filterprinzip verwendet zur mühelosen und effizienten Filterung gewobene Polyester-Elemente, um Partikel in der Größe bis zu 30 Mikron auszufiltern. (Ein Körnchen Sand vom Strand ist 1000 Mikron!) Unser Design mit vier Kartuschen (nur Clean & Clear™ Plus) bietet eine maximale Filterfläche um den Schmutz zu sammeln und die Reinigungsintervalle möglichst groß zu gestalten. Die Reinigung ist ein Kinderspiel – Deckel öffnen – Kartusche entnehmen – mit Wasser abspülen – das war's.

### Eigenschaften:

- Korrosionsbeständiger Fiberglas-Polypropylentank mit hervorragender Stabilität und Zuverlässigkeit
- Verschluss-Klemmschelle bietet sicheren und einfachen Zugriff auf Kartuschen und innenliegende Bauteile (nur Clean & Clear™ Plus)
- Sicherheitsverschluss (nur Clean & Clear™)
- Fuß und Gehäuse sind aus einem Stück gefertigt, besonders robust und stabil und bieten jahrelangen, zuverlässigen Betrieb
- Große Ablassöffnung für einfache Wartung
- Verschraubungen für eine einfache Montage
- Manuelles High Flow™-Entlüftungsventil und Innenentlüftung
- 2"-Verrohrung für maximalen Durchfluss (Verschraubungen mit 50mm Klebemuffe)
- Betriebsdruck max. 3,5 bar

## Patroonfilters

Op zoek naar de beste filterprestaties met het minste onderhoud ?

Dan moet u op zoek gaan naar een patroonfilter. De Clean & Clear™ en Clean & Clear™ Plus filters combineren de beste filterprestaties met een minimum aan onderhoud. Dit betrouwbare ontwerp maakt gebruik van speciale filterelementen om minuscule deeltjes uit het zwembadwater te halen...deeltjes zo klein als 30 micron. (Een gemiddelde korrel strandzand is 1000 micron!) Ons design met vier patronen (enkel Clean & Clear™ Plus) zorgt voor een maximale filteroppervlakte om meer vuil op te vangen en de reinigingsintervallen te verlengen. En het onderhoud is kinderspel. Open de top. Verwijder het patroon, spuit het proper en uw filter is opnieuw klaar voor gebruik.

### Eigenschappen:

- Corrosiebestendige, glasvezelversterkte tank uit polypropyleen met een superieure sterkte en betrouwbaarheid
- Klemband voor een veilige en gemakkelijke toegang tot patronen en interne onderdelen (enkel Clean & Clear™ Plus)
- Klemband met veerbelaste veiligheidsclips (enkel Clean & Clear™)
- Tank en voet uit één stuk voor sterkte, stabiliteit en jarenlange betrouwbare service
- Grote aflatkraan voor snel onderhoud
- Schroefkoppelingen voor eenvoudige installatie
- High Flow™ manuele ontluichtingsklep en interne ontluichter
- 2" leidingen voor een optimale stroming (incl. adaptors met 50mm lijmverbinding)
- Berekend voor een gebruik tot maximaal 3,5 bar

## Filtros de cartucho

¿Busca un filtro de alto rendimiento con el menor mantenimiento?

Entonces debe considerar la filtración por cartucho. Los filtros Clean & Clear™ y Clean & Clear™ Plus combinan altas prestaciones de filtración con un bajo mantenimiento. Este fiable diseño usa elementos filtrables especiales para arrancar pequeñas partículas del agua de su piscina... partículas tan pequeñas como 30 micras - un grano de arena de playa mide 1000 micrones. Nuestro diseño de 4 cartuchos (solo en el Clean & Clear™ Plus) provee la máxima superficie de filtración para capturar más suciedad y alargar así el tiempo entre mantenimientos. Y la limpieza se hace en un suspiro: abra la tapa, saque los cartuchos, límpielos con la manguera y su filtro ya está listo de nuevo.

### Características:

- Tanque de polipropileno reforzado con fibra de vidrio resistente a la corrosión para un trabajo y fiabilidad óptimas
- Collarín de seguridad para un acceso seguro y fácil a los cartuchos y piezas internas (solo en el Clean & Clear™ Plus)
- Anillo de cierre con resortes de seguridad (solo en el Clean & Clear™)
- Base y cuerpo de una sola pieza para mayor resistencia, estabilidad y más años de fiabilidad
- Gran orificio de drenaje para servicio rápido
- Racores pasamuros para fácil instalación
- Purga de aire manual High Flow™ y purga de aire interna
- Tuberías de 2" para máximo flujo (con adaptadores de 50mm colados)
- Operación de servicio máxima de 3.5 bars

## Filtri a cartuccia

State cercando un filtro con prestazioni di assoluta qualità e che richieda interventi di manutenzione minimi ?

Allora la soluzione giusta è un sistema di filtrazione a cartuccia. I filtri Clean & Clear™ e Clean & Clear™ Plus uniscono una assoluta qualità con interventi di manutenzione minimi. Questo sistema utilizza elementi in fibra di poliestere per rimuovere le particelle dall'acqua della piscina...particelle piccolissime fino a 30 micron. (Un granello di sabbia è grande 1000 micron!) Il nostro sistema a quattro cartucce (solamente Clean & Clear™ Plus) fornisce una superficie filtrante massima per rimuovere più sporco e per ridurre la frequenza degli interventi di manutenzione. E la pulizia è un gioco da ragazzi. Basta aprire la parte superiore, rimuovere la cartuccia e scollegare il tubo. Ecco fatto.

### Caratteristiche:

- Serbatoio in polipropilene rinforzato con fibra di vetro resistente alla corrosione, molto robusto ed affidabile
- Chiusura di sicurezza per un accesso sicuro e semplice alle cartucce e agli elementi interni (solamente Clean & Clear™ Plus)
- Anello di sicurezza con serratura a molla (solamente Clean & Clear™)
- Base e corpo monoblocco per garantire robustezza, stabilità ed affidabilità
- Ampio scarico per una rapida manutenzione
- Raccordi rapidi per una installazione semplice
- Valvola di sfogo manuale High Flow™ per la fuoriuscita di aria interna
- Tubazioni da 2" per un alto flusso (adattatori con collegamenti incollati di 50mm compresi)
- Concepito per funzionamento fino ad un massimo di 3,5 bar



TOGETHER WE BUILD DREAMS THAT INNOVATE

[www.pentairpooleurope.com](http://www.pentairpooleurope.com)

**Pentair**  
Pool Products®